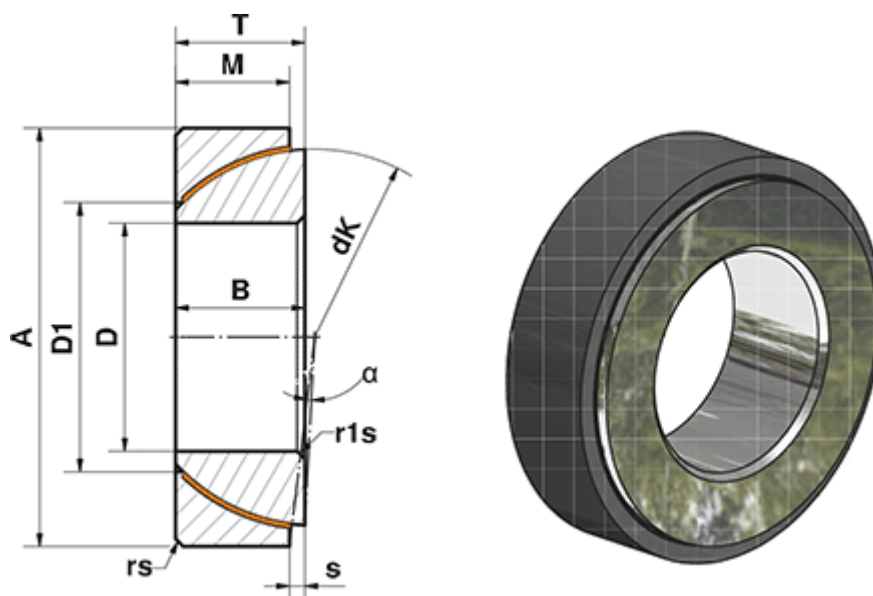


Varenummer: 03449090
 Beskrivelse: Fluro Heavy Duty Ledleje GE 90 SWE
 Hul Ø90
 Note: 90

Mål



A	= 140	rs, r1s min	= 1.5
a (grader)	= 0.5	S	= 10.1
B	= 32	Statisk belastning C0 (kN)	= 1490
D	= 90	T	= 32
D1	= 100.9	Vægt (g)	= 2090
dK	= 128.5		
Dynamisk belastning C (kN)	= 894		
M	= 28		